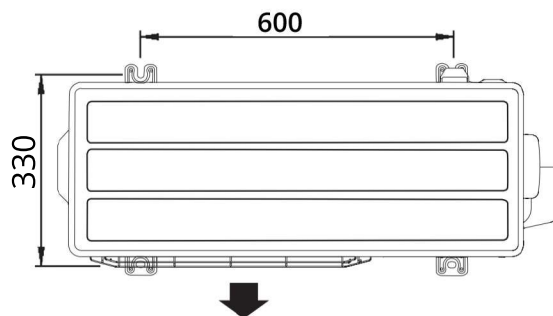
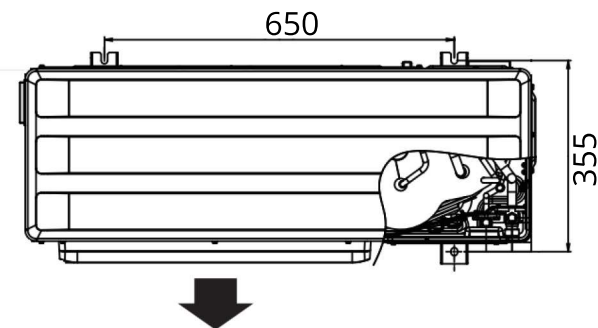


Rozteče venkovních jednotek

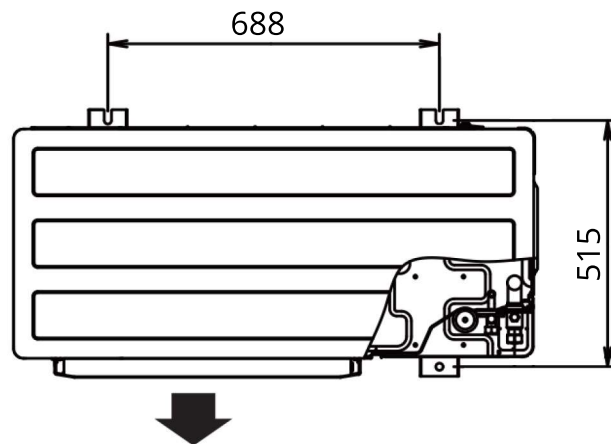
- tepi iQ R32 8



- tepi iQ R32 10
- tepi iQ R32 14.1
- tepi iQ R32 15.1



- tepi new hi iQ 15
- tepi new hi iQ 17



- základ ze ztraceného bednění minimálně 10 cm od fasády domu - ze strany min. 50 cm
- šířka tvárnic 15cm
- 2 ks tvárnic do země, 1 ks tvárnic nad zem, aby TČ bylo cca 25 cm nad zemí
- mezi tvárnicemi vysypat štěrkem, či kačírkem - podle potřeby vykopat travivod



Pro jednotky tepí iQ R new hi 15;17 umíme na přání zákazníka vyrobit speciální nerezovou konzoly na míru.

